

RESUME DES CARACTERISTIQUES DU PRODUIT

1. DENOMINATION DU MEDICAMENT

Xylocaine 2% Gel (en tube) gel urétral
Xylocaine 2% Gel (en seringue) gel urétral
Xylocaine 5% pommade
Xylocaine 10% solution pour pulvérisation

2. COMPOSITION QUALITATIVE ET QUANTITATIVE

Xylocaine 2% Gel (en tube): 1 g de gel contient 20 mg de chlorhydrate de lidocaïne anhydre.
Xylocaine 2% Gel (en seringue): 1 g de gel contient 20 mg de chlorhydrate de lidocaïne anhydre.
Xylocaine 5%: 1 g de pommade contient 50 mg de lidocaïne.
Xylocaine 10%: 50 ml de solution pour pulvérisation contient 5 g de lidocaïne.

Excipients à effet notable :

Xylocaine 2% Gel (en tube) contient 0,061 g de p-hydroxybenzoate de méthyle (E 218) par 100 g de gel et 0,027 g de p-hydroxybenzoate de propyle par 100 g de gel.
Xylocaine 5% contient 250 mg de propylène glycol par gramme de pommade.
Xylocaine 10% contient 241 mg d'éthanol par millilitre de solution.

Pour la liste complète des excipients, voir rubrique 6.1.

3. FORME PHARMACEUTIQUE

Xylocaine 2% Gel (en tube) gel urétral
Xylocaine 2% Gel (en seringue) gel urétral
Xylocaine 5% pommade
Xylocaine 10% solution pour pulvérisation

4. DONNEES CLINIQUES

4.1 Indications thérapeutiques

Xylocaine 2% Gel (en tube et en seringue)

Xylocaine 2% Gel est employé, chez les adultes et les enfants de tout âge, lorsque l'on désire obtenir une anesthésie de l'urètre efficace, profonde et de longue durée: en particulier pour les cathétérisations, explorations par sondages ou cystoscopies.

Xylocaine 2% Gel (en tube)

Xylocaine 2% Gel (en tube) est également indiqué, chez les adultes et les enfants de tout âge, comme anesthésique superficiel et comme lubrifiant:

- au niveau des cavités nasales et pharyngées lors d'actes endoscopiques comme une gastroscopie et une bronchoscopie.
- lors de proctoscopie et rectoscopie.
- lors d'intubation trachéale.

Xylocaine 5% pommade

Xylocaine 5% pommade est employé, chez les adultes et les enfants de tout âge, comme traitement symptomatique lors des douleurs provoquées par des écorchures, des hémorroïdes, des mamelons

sensibles, un zona aigu, des affections inopérables de l'anus ou du rectum, etc., ainsi qu'en application sur la peau et les muqueuses avant les interventions diagnostiques et thérapeutiques douloureuses.

Xylocaine 10% solution pour pulvérisation

Xylocaine 10% solution pour pulvérisation est employé, chez les adultes et les enfants âgés de 2 ans et plus, dans tous les cas nécessitant une anesthésie des muqueuses, rapide et efficace, en particulier en anesthésiologie (p. ex. intubation), en oto-rhino-laryngologie, en obstétrique, en chirurgie buccale et en traumatologie.

4.2 Posologie et mode d'administration

Xylocaine 2% Gel (en tube et en seringue)

Posologie

Xylocaine 2% Gel induit une anesthésie rapide et profonde des muqueuses, efficace et de longue durée (env. 20-30 min). L'anesthésie se produit habituellement rapidement (dans les 5 minutes, en fonction de la surface d'application).

Comme avec tout autre anesthésique local, la sécurité d'emploi et l'efficacité de la lidocaïne dépendent de la justesse de la dose, de la technique d'administration, de l'adéquation des précautions et de la mise en œuvre rapide des mesures d'urgence.

Les dosages mentionnés ci-après ne sont cités qu'à titre indicatif. L'expérience du clinicien et la connaissance de l'état du patient sont très importantes dans le choix de la dose adéquate.

Adultes

L'absorption par les muqueuses est variable mais relativement élevée au niveau de l'arbre bronchique. L'absorption de lidocaïne Gel au niveau du nasopharynx est habituellement plus faible qu'avec les autres produits à base de lidocaïne. À la suite de l'instillation dans l'urètre et la vessie de doses allant jusqu'à 800 mg, les concentrations sanguines de lidocaïne sont relativement faibles et inférieures aux concentrations toxiques.

Les sujets affaiblis, âgés ou gravement malades et les patients présentant une septicémie doivent recevoir des doses correspondant à leur âge, leur poids et leur état physiologique.

Population pédiatrique

Chez les enfants de moins de 12 ans, la dose ne doit pas dépasser 6 mg/kg.

Les enfants de plus de 12 ans doivent recevoir des doses correspondant à leur poids et leur âge.

On ne donnera pas plus de 4 doses sur une période de 24 heures.

Mode d'administration

En tube :

- Anesthésie urétrale :

Chez l'homme

Visser l'embout en plastique sur le tube.

Introduire l'embout dans l'urètre. Tenir le tube d'une main et fixer l'embout dans l'urètre en tenant le pénis derrière la couronne entre l'index et le majeur. Instiller le gel en pressant le tube de l'autre main.

Cathétérisme: instiller 10-20 g de gel.

En général, une anesthésie suffisante est obtenue en quelques minutes. Sondage ou cystoscopie: le gel est instillé jusqu'à ce que le patient perçoive une certaine tension ou qu'environ 10-15 g soient introduits. Appliquer alors un clamp pénien pendant quelques minutes derrière la couronne et instiller ensuite encore 5-10 g si nécessaire.

Chez la femme

5-10 g suffisent généralement; il est également possible d'introduire le gel à l'aide d'un tampon. En quelques minutes, une anesthésie suffisante est obtenue.

Remarque: Les doses indiquées ci-dessus pour l'anesthésie de l'urètre (510-20 g, soit 100-200-400 mg de chlorhydrate de lidocaïne) correspondent à environ 3-6 mg/kg et sont valables pour les adultes. Chez les personnes âgées ou gravement malades, ainsi que chez les enfants, la dose sera réduite en fonction des circonstances. Après l'emploi, l'embout et le reste du gel doivent être jetés.

- Endoscopie :

Pour une analgésie adéquate, il est conseillé d'instiller 10 à 20 g. Une petite quantité peut également être appliquée sur l'instrument. Lors de l'utilisation concomitante d'autres produits à base de lidocaïne (p. ex. en bronchoscopie), la dose totale ne dépassera pas 400 mg de lidocaïne.

- Proctoscopie et rectoscopie :

On peut utiliser jusqu'à 20 g lors d'interventions au niveau de l'anus et du rectum. La dose totale ne dépassera pas 400 mg de lidocaïne.

- Lubrification pour intubation endotrachéale :

Appliquez, avant la mise en place, 2 g de Xylocaïne 2% Gel sur la surface du tube endotrachéal. La prudence s'impose afin d'éviter l'écoulement du gel dans le lumen du tube endotrachéal.

En seringue :

Chez l'homme

En général, une anesthésie suffisante est obtenue en quelques minutes. Sondage ou cystoscopie: le gel est instillé jusqu'à ce que le patient perçoive une certaine tension ou jusqu'à ce qu'environ 10-15 g soient introduits.

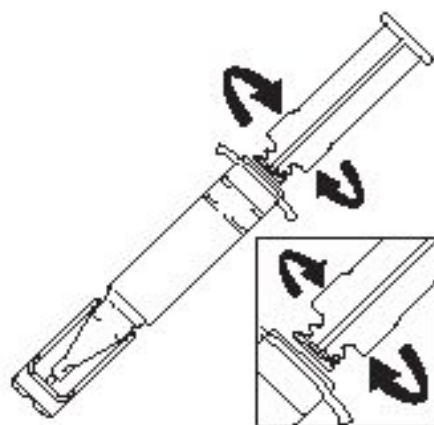
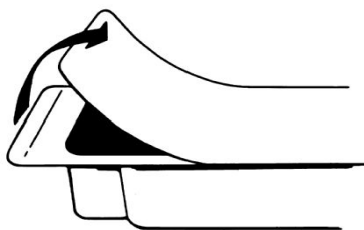
Appliquer alors un clamp pénien pendant quelques minutes derrière la couronne et instiller ensuite encore 5-10 g si nécessaire.

Chez la femme

5-10 g suffisent généralement. En quelques minutes, une anesthésie suffisante est obtenue.

Remarque: Les doses indiquées ci-dessus pour l'anesthésie de l'urètre (510-20 g, soit 100-200-400 mg de chlorhydrate de lidocaïne) correspondent à environ 3-6 mg/kg et sont valables pour les adultes. Chez les personnes âgées ou gravement malades, ainsi que chez les enfants, la dose sera réduite en fonction des circonstances. Après l'emploi, l'embout et le reste du gel doivent être jetés.

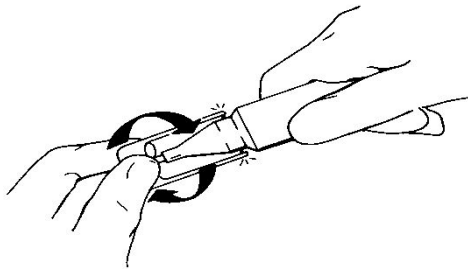
Mode d'emploi:



1) Retirer la feuille protectrice en papier.

2) Visser la tige dans le sens des aiguilles d'une montre dans le pas

de vis en caoutchouc gris jusqu'à ce que le piston pivote.



- 3) Tourner et tirer légèrement pour rompre le système de scellage.
- 4) Examiner la seringue pour s'assurer qu'aucun fragment en plastique n'a pénétré dans le gel.

Inspecter le système de scellage pour s'assurer qu'il a été complètement retiré.

La seringue est maintenant prête à l'emploi.

Xylocaine 5% pommade

Posologie et mode d'administration

Xylocaine 5% pommade induit une anesthésie rapide et profonde des muqueuses ou de la peau endommagée mais probablement seulement dans une moindre mesure lorsqu'elle s'applique sur la peau intacte. L'absorption se produit plus rapidement après administration intratrachéale.

Suite à l'administration topique de Xylocaine 5% pommade dans la muqueuse buccale, l'anesthésie se produit dans les 30 secondes à 2 minutes. L'anesthésie pour les muqueuses génitales et rectales se produit dans les 5 minutes.

La durée de l'analgésie pour soulager la douleur de brûlures est d'environ 4 heures.

Comme avec tout autre anesthésique local, la sécurité d'emploi et l'efficacité de la lidocaïne dépendent de la justesse de la dose, de la technique d'administration, de l'adéquation des précautions et de la mise en œuvre rapide des mesures d'urgence.

Les dosages mentionnés dans le tableau ci-après ne sont cités qu'à titre indicatif. L'expérience du clinicien et la connaissance de l'état du patient sont très importantes dans le choix de la dose adéquate.

La pommade doit être appliquée en couche mince pour un contrôle adéquat des symptômes. Une gaze stérile est recommandée pour l'application sur les tissus brisés et brûlés.

Adultes

Tableau 1: Doses recommandées et doses maximales de Xylocaine, pommade pour les adultes par type d'application

Surface	Dose pommade recommandée (g)	de	Dose de lidocaïne base recommandée (mg)	Dose maximale de pommade (g)	Dose maximale de lidocaïne base (mg)
Intubation endotrachéale	1-2		50-100	2	100
Interventions buccales et dentaires.	1-5		50-250	10	500
Interventions rectales, e.g., proctoscopie, affections douloureuses, e.g., hémorroïdes					
Brûlures mineures, plaies, zona, d'insectes	0,2-0,5 g par 10 cm ²		10-25 mg par 10 cm ²	10	500

Après une dose endotrachéale maximale ou l'application sur les muqueuses, la dose suivante ne doit pas être appliquée avant 4 heures. Après une dose maximale donnée par voie rectale ou pour les brûlures, l'intervalle minimal pour la dose suivante devrait être de 8 heures. Pas plus de 20 g de pommade ne doit être administré sur une période de 24 heures chez les adultes en bonne santé. Xylocaine 5% pommade peut être utilisé chez les personnes âgées sans réduction de la dose. Xylocaine 5% pommade doit être utilisé avec prudence chez les patients dont la muqueuse est endommagée. Les sujets affaiblis ou gravement malades, les patients présentant une septicémie, une maladie grave du foie ou une insuffisance cardiaque doivent recevoir des doses correspondant à leur poids et leur état physiologique.

Population pédiatrique

Aucune donnée de concentration plasmatique n'est disponible chez les enfants. Ainsi, pour des raisons de sécurité, chez les enfants de moins de 12 ans, une biodisponibilité de 100% doit être supposée après l'application sur les muqueuses et la peau endommagée, et une dose unique ne doit pas dépasser 0,1 g de pommade/kg de poids corporel (correspondant à 5 mg de lidocaïne/kg de poids corporel). L'intervalle minimum de dosage chez les enfants devrait être de 8 heures.

Les enfants de plus de 12 ans pesant moins de 25 kg doivent recevoir des doses correspondant à leur poids et leur état physiologique.

En dentisterie, appliquer sur la muqueuse buccale, préalablement séchée. Attendre au moins 2-3 minutes pour que l'anesthésie devienne efficace.

Pour les mamelons douloureux, appliquer sur un petit morceau de gaze. La pommade doit être éliminée avant la prochaine tétée.

Xylocaine 10% solution pour pulvérisation

Posologie

Xylocaine 10% solution pour pulvérisation induit une anesthésie rapide et profonde des muqueuses durant à peu près 10-15 minutes. L'anesthésie apparaît dans un délai de 1-3 minutes, en fonction de la surface d'application. Comme avec tout autre anesthésique local, la sécurité d'emploi et l'efficacité de la lidocaïne dépendent de la justesse de la dose, de la technique d'administration, de précautions

adéquates et de la mise en œuvre rapide des mesures d'urgence. Les dosages mentionnés dans le tableau ci-après ne sont cités qu'à titre indicatif. L'expérience du clinicien et la connaissance de l'état du patient sont très importantes dans le choix de la dose adéquate.

Xylocaine 10% ne devrait pas être utilisé sur les ballonnets de tubes endotrachéaux en plastique (voir aussi la rubrique 4.4).

Adultes

Tableau 2: Posologie recommandée

Surface à anesthésier	Dose recommandée (mg)	Dose maximale pour intervention courte (mg) ^(a)	Dose maximale pour intervention longue (mg) ^(b)
Interventions nasales (ponction du sinus maxillaire)	20-60	500	600
Interventions orales et dentaires préalables à une injection	20-200	500	600
Interventions au niveau de l'oropharynx (endoscopie gastro-intestinale)	20-200	500	600
Interventions dans le tractus respiratoire (insertion de tubes et instruments)	50-400	400	600
Interventions au niveau du larynx, de la trachée et des bronches	50-200	200 ^(c)	400
Interventions obstétriques et gynécologiques (délivrance vaginale, suture de déchirure des muqueuses, biopsies cervicales)	50-200	400	600

^(a) Pour des interventions courtes, l'administration dure moins d'une minute.

^(b) Pour des interventions prolongées, l'administration se fait durant plus de 5 minutes.

^(c) Au cours du contrôle de la ventilation, on réduira la dose.

Etant donné la variabilité de l'absorption (particulièrement élevée au niveau de la trachée et des bronches - voir rubriques 4.8 et 5.2), les doses maximales recommandées sont fonction de la zone à anesthésier.

Population pédiatrique

Les enfants de plus de 12 ans pesant moins de 25 kg doivent recevoir des doses correspondant à leur poids et leur état physiologique.

Chez les enfants de moins de 12 ans, les doses ne devraient pas dépasser 3 mg/kg en usage laryngotrachéal et 4-5 mg pour les régions nasale, orale et oropharyngée.

Chez les nouveau-nés et les nourrissons, on recommandera l'usage de solutions moins concentrées.

Mode d'administration

Après avoir enlevé le capuchon protecteur en matière plastique et fixé l'embout en plastique sur la valve, Xylocaine 10% solution pour pulvérisation est prête à l'emploi. A chaque pression sur la valve, la même quantité exactement dosée de solution contenant 10 mg de lidocaïne base est pulvérisée. Le nombre de pulvérisations dépend de l'étendue de la région à anesthésier. Il n'est pas nécessaire de sécher le site avant l'application.

Chaque flacon contient assez de liquide pour environ 500 pulvérisations.

4.3 Contre-indications

- Hypersensibilité à la substance active ou à l'un des excipients mentionnés à la rubrique 6.1.
- Hypersensibilité connue aux anesthésiques locaux de type amide.

Xylocaine 2% Gel en tube

- Xylocaine 2% Gel (en tube): Hypersensibilité au parahydroxybenzoate de méthyle et/ou au parahydroxybenzoate de propyle (parabène méthylrique/parabène propylique), ou à leur métabolite, l'acide para-amino benzoïque (PABA). Les formules de lidocaïne contenant des parabènes doivent être évitées chez les patients allergiques aux anesthésiques locaux de type ester ou à leur métabolite (PABA).

Xylocaine 5% pommade

- Ne pas appliquer la pommade sur des lésions infectées.

Xylocaine 10% solution pour pulvérisation

- Etat de choc ou blocage de conduction.
- Xylocaine 10% ne sera pas pulvérisé dans les yeux. En cas de pulvérisation accidentelle, rincer immédiatement et abondamment les yeux à l'eau.

4.4 Mises en garde spéciales et précautions d'emploi

Comme pour tous les anesthésiques locaux, il est conseillé d'avoir à portée de main un équipement de réanimation et les médicaments nécessaires en cas d'urgence.

Il est recommandé d'administrer le plus faible dosage permettant d'obtenir une anesthésie suffisante, afin d'éviter des concentrations plasmatiques trop élevées et le risque d'effets indésirables (p.ex. convulsions).

Les enfants de plus de 12 ans pesant moins de 25 kg doivent recevoir des doses correspondant à leur poids et leur état physiologique.

Certaines applications de Xylocaine comme traitement symptomatique peuvent masquer les manifestations de certaines affections.

Xylocaine 2% Gel

Des doses excessives de lidocaïne ou de courts intervalles entre les doses peuvent entraîner des taux plasmatiques élevés et des effets indésirables graves. Les patients doivent être informés de respecter strictement la posologie recommandée. La gestion des effets indésirables graves peut nécessiter l'utilisation d'équipement de réanimation, d'oxygène et d'autres médicaments de réanimation (voir rubrique 4.9).

L'absorption par les muqueuses et les surfaces blessées est relativement élevée, particulièrement au niveau de l'arbre bronchique. L'absorption de lidocaïne Gel au niveau du nasopharynx est variable mais est habituellement plus faible qu'avec les autres produits à base de lidocaïne. À la suite de l'instillation dans l'urètre et la vessie, l'absorption est faible.

La lidocaïne en gel sera utilisée avec prudence chez les patients présentant un traumatisme de la muqueuse et/ou une septicémie au niveau de la zone prévue pour l'application.

L'usage oropharyngé d'anesthésiques topiques peut interférer avec la déglutition et peut mener à une aspiration. L'engourdissement de la langue ou de la muqueuse buccale peut augmenter le risque de blessure par morsure.

Lors de l'utilisation de Xylocaine 2% Gel (en tube) comme lubrifiant en vue d'une intubation endotrachéale, la prudence s'impose afin d'éviter l'écoulement du gel dans la lumière du tube endotrachéal. Le gel risque de sécher sur la surface interne du tube et induire ainsi un rétrécissement de celui-ci ou même, dans de rares cas, son occlusion complète.

Lorsque la dose administrée risque de conduire à des taux sanguins élevés, on surveillera certains patients chez lesquels l'apparition d'effets indésirables est potentiellement dangereuse:

- patients ayant un bloc cardiaque partiel ou complet;
- personnes âgées et patients dont l'état général est médiocre;
- patients souffrant d'un dysfonctionnement rénal sévère;
- patients souffrant de maladie hépatique avancée.

Les patients traités par des anti-arythmiques de classe III (p. ex. l'amiodarone) doivent être placés sous surveillance et sous monitoring ECG car les effets au niveau du cœur peuvent se renforcer mutuellement.

Xylocaine 2% Gel est probablement porphyrinogène et ne doit être uniquement prescrit aux patients présentant une porphyrie aiguë que sur indications solides et urgentes. Des précautions appropriées doivent être prises pour tous les patients porphyriques.

Des précautions seront prises lors de l'application de Xylocaine 2% Gel sur des zones fortement lésées ou infectées.

Il y a lieu d'être particulièrement prudent lors de l'administration de Xylocaine 2% Gel à des patients souffrant d'affections cardiovasculaires, d'épilepsie et de troubles hépatiques.

Xylocaine 2% Gel (en tube) contient du parahydroxybenzoate de méthyle (E 218) et du parahydroxybenzoate de propyle comme excipients. Ceux-ci peuvent provoquer des réactions allergiques (éventuellement retardées).

Xylocaine 5% pommade

Des doses excessives de lidocaïne ou de courts intervalles entre les doses peuvent entraîner des taux plasmatiques élevés et des effets indésirables graves. Les patients doivent être informés de respecter strictement la posologie recommandée. La gestion des effets indésirables graves peut nécessiter l'utilisation d'équipement de réanimation, d'oxygène et d'autres médicaments de réanimation (voir rubrique 4.9).

L'absorption par les muqueuses et les surfaces blessées est relativement élevée, particulièrement au niveau de l'arbre bronchique. Xylocaine 5% sera utilisée avec prudence chez les patients présentant un traumatisme de la muqueuse.

Les patients traités par des anti-arythmiques de classe III (p. ex. l'amiodarone) doivent être placés sous surveillance et sous monitoring ECG car les effets au niveau du cœur peuvent se renforcer mutuellement.

Lorsque Xylocaine 5% est utilisé dans la bouche ou au niveau de la gorge, le patient doit être conscient que l'usage d'anesthésiques topiques peut interférer avec la déglutition et peut mener à une aspiration. L'engourdissement de la langue ou de la muqueuse buccale peut augmenter le risque de blessure par morsure.

Les patients épuisés ou gravement malades, les patients souffrant de septicémie, d'affections hépatiques sévères ou d'insuffisance cardiaque doivent recevoir des doses correspondant à leur poids et leur état physiologique.

Xylocaine 5% contient du propylène glycol. Ce médicament contient 250 mg de propylène glycol par gramme de pommade. Le propylène glycol peut causer une irritation cutanée. Ne pas utiliser ce médicament chez les bébés de moins de 4 semaines présentant des plaies ouvertes ou de grandes zones de peau lésée ou endommagée (brûlures).

Xylocaine 10% solution pour pulvérisation

Des doses excessives ou de courts intervalles entre les doses peuvent entraîner des taux plasmatiques élevés et des effets indésirables graves. L'absorption par les muqueuses est variable mais est particulièrement élevée au niveau de l'arbre bronchique. Des applications à ce niveau peuvent dès lors entraîner une élévation rapide des concentrations plasmatiques ou des concentrations plasmatiques excessives, avec un risque accru de symptômes toxiques, tels que des convulsions. La lidocaïne en solution pour pulvérisation sera utilisée avec prudence chez les patients présentant une blessure ou un traumatisme de la muqueuse au niveau de la zone prévue pour l'application. Une application sur une muqueuse endommagée entraîne une plus grande absorption systémique. La prise en charge des réactions indésirables graves peut nécessiter le recours à un équipement de réanimation, l'administration d'une oxygénothérapie et d'autres médicaments de réanimation (voir rubrique 4.9.).

Au cours d'anesthésie générale chez des patients paralysés, on observe des concentrations plasmatiques plus élevées que chez les patients respirant spontanément. Les patients non paralysés ont une plus grande capacité d'avalier la majeure partie de la dose, ce qui se traduit par un plus haut métabolisme de premier passage suite à une absorption au niveau intestinal.

Il faut éviter le contact de Xylocaine 10% avec les yeux.

L'usage oropharyngé d'anesthésiques topiques peut interférer avec la déglutition et peut mener à une aspiration. L'engourdissement de la langue ou de la muqueuse buccale peut augmenter le risque de blessure par morsure.

Lorsque la dose administrée risque de conduire à des taux sanguins élevés, on surveillera certains patients chez lesquels l'apparition d'effets indésirables est potentiellement dangereuse:

- patients souffrant de maladies cardiovasculaires et d'insuffisance cardiaque;
- patients ayant un bloc cardiaque partiel ou complet;
- personnes âgées et patients dont l'état général est médiocre;
- patients souffrant d'un dysfonctionnement rénal sévère;
- patients souffrant de maladie hépatique avancée.

Xylocaine 10% solution pour pulvérisation, ne devrait pas être utilisée sur les ballonnets de tubes endotrachéaux en plastique. La lidocaïne base qui entre en contact tant avec un ballonnet de tube endotrachéal en PVC qu'avec un ballonnet non en PVC peut occasionner des dommages au niveau du ballonnet. Il peut s'agir de petits trous de la taille d'une tête d'épingle, pouvant occasionner des fuites susceptibles d'entraîner une perte de pression dans le ballonnet.

Xylocaine 10% solution pour pulvérisation, est probablement porphyrinogène et ne doit être uniquement prescrit aux patients présentant une porphyrie aiguë que sur indications solides et urgentes. Des précautions appropriées doivent être prises pour tous les patients porphyriques.

Les patients traités par des anti-arythmiques de classe III (p. ex. l'amiodarone) doivent être placés sous surveillance et sous monitoring ECG car les effets au niveau du cœur peuvent se renforcer mutuellement.

Des précautions seront prises lors de l'application de Xylocaine 10% sur des zones fortement lésées ou infectées.

Il y a lieu d'être particulièrement prudent lors de l'administration de Xylocaine 10% à des patients souffrant d'affections cardiovasculaires, d'épilepsie et de troubles hépatiques.

Ce médicament contient 24,1 mg d'alcool (éthanol) par dose équivalent à 24,1 mg/ml. Cela peut provoquer une sensation de brûlure sur une peau endommagée. Chez les nouveau-nés (prématurés et à terme), des concentrations élevées d'éthanol peuvent provoquer des réactions locales sévères et une

toxicité systémique en raison d'une absorption importante par la peau qui est immature (en particulier sous occlusion).

4.5 Interactions avec d'autres médicaments et autres formes d'interactions

Avec des doses élevées de Xylocaine 2% Gel, Xylocaine 5% et Xylocaine 10%, le risque de toxicité systémique supplémentaire doit être envisagé chez les patients recevant d'autres anesthésiques locaux ou des substances de structure apparentée aux anesthésiques locaux, p. ex. les anti-arythmiques tels que la mexilétine et la tocaïnide.

On n'a pas effectué d'études spécifiques d'interaction avec la lidocaïne et les anti-arythmiques de la classe III (p.ex. l'amiodarone), mais il est conseillé d'être prudent avec cette association (voir aussi rubrique 4.4).

Les médicaments qui réduisent la clairance de la lidocaïne (par exemple la cimétidine, le propranolol et le nadolol) peuvent causer des concentrations plasmatiques toxiques sous-jacentes lorsque la lidocaïne est donnée en fortes doses répétées sur une longue période. C'est pourquoi de telles interactions n'ont pas d'importance clinique lors d'un traitement à court terme avec la lidocaïne aux doses recommandées.

4.6 Fertilité, grossesse et allaitement

Grossesse

La lidocaïne passe à travers le placenta.

Des études chez l'animal ne montrent pas de potentiel tératogène pour la lidocaïne (voir rubrique 5.3). Une grande quantité de données sur les femmes enceintes indique qu'aucune malformation ou toxicité fœtale/néonatale de la lidocaïne n'a été observée.

La lidocaïne peut être utilisée pendant la grossesse si cliniquement nécessaire.

Allaitement

La lidocaïne est excrétée dans le lait maternel. Cependant, étant donné que la lidocaïne est métabolisée relativement vite et presque entièrement dans le foie, on peut supposer que seuls de très faibles taux de lidocaïne sont excrétés dans le lait maternel et aucun effet sur le nouveau-né/nourrisson allaité n'est attendu aux doses thérapeutiques de lidocaïne.

La lidocaïne peut être utilisée pendant l'allaitement.

Fertilité

Il n'existe aucune donnée sur la fertilité chez l'homme et la femme. Des études n'ont montré aucun effet de la lidocaïne sur la fertilité masculine et féminine chez l'animal.

4.7 Effets sur l'aptitude à conduire des véhicules et à utiliser des machines

En fonction de la dose administrée, des anesthésiques locaux peuvent affecter légèrement la fonction mentale et altérer temporairement la locomotion et la coordination.

4.8 Effets indésirables

Les effets indésirables de Xylocaine sont rares et résultent dans la majorité des cas d'un dosage excessif ou d'une absorption trop rapide entraînant des concentrations plasmatiques trop élevées (voir rubriques 5.2 et 4.9). Ces effets sont de nature systémique et agissent au niveau du système nerveux central et/ou du système cardiovasculaire.

Un petit nombre d'effets indésirables s'observent à la suite d'une hypersensibilité, d'une idiosyncrasie ou d'une diminution de tolérance de la part du patient.

Au niveau du système nerveux central, on observe des réactions d'excitation et/ou dépression, caractérisées par: nervosité, vertiges, troubles de la vision et tremblements, suivis par de la somnolence, des convulsions, une perte de conscience, et dans certains cas un arrêt respiratoire.

Les effets toxiques sur le système cardiovasculaire se traduisent par: hypotension, dépression myocardique, bradycardie et dans certains cas arrêt cardiaque.

Les groupes à risque les plus importants sont les individus extrêmement sensibles, les patients présentant une fonction hépatique diminuée, de l'acidose et de l'épilepsie.

Dans des cas rares ($\geq 1/10\ 000$ to $< 1/1\ 000$), les préparations anesthésiques locales ont été la cause de réactions allergiques, telles que des manifestations cutanées, de l'urticaire et de l'œdème (dans les cas les plus sévères: choc anaphylactique). Il s'agit principalement d'hypersensibilité locale et dans des cas rares ($\geq 1/10\ 000$ to $< 1/1\ 000$) d'hypersensibilité systémique.

Aucune réaction allergique sévère n'a été rapportée lors de l'utilisation de Xylocaine 2% Gel, de Xylocaine 5% et de Xylocaine 10%.

Avec l'utilisation de Xylocaine 10%, on a décrit des irritations locales au site d'application. Suite à l'utilisation sur la muqueuse laryngée avant une intubation endotrachéale, on a rapporté des symptômes réversibles tels qu'irritation de la gorge, raucité et extinction de voix. Xylocaine 10% est utilisé pour produire une anesthésie de surface pendant l'intervention mais elle ne prévient pas l'irritation consécutive à une intubation.

On a signalé une incidence accrue de « maux de gorge » en post-opératoire après utilisation de Xylocaine 2% Gel (en tube) pour lubrifier le tube endotrachéal.

Déclaration des effets indésirables suspectés

La déclaration des effets indésirables suspectés après autorisation du médicament est importante. Elle permet une surveillance continue du rapport bénéfice/risque du médicament. Les professionnels de santé déclarent tout effet indésirable suspecté via :

Belgique

Agence fédérale des médicaments et des produits de santé

Division Vigilance

Boîte Postale 97

1000 Bruxelles, Madou

Site internet: www.notifieruneffetindesirable.be

e-mail: adr@afmps.be

Luxembourg

Centre Régional de Pharmacovigilance de Nancy

Bâtiment de Biologie Moléculaire et de Biopathologie (BBB)

CHRU de Nancy – Hôpitaux de Brabois

Rue du Morvan

54 511 VANDOEUVRE LES NANCY CEDEX

Tél.: (+33) 3 83 65 60 85 / 87

e-mail: crpv@chru-nancy.fr

ou

Direction de la Santé

Division de la Pharmacie et des Médicaments

20, rue de Bitbourg

L-1273 Luxembourg-Hamm

Tél. : (+352) 2478 5592

e-mail: pharmacovigilance@ms.etat.lu

Link pour le formulaire : <https://guichet.public.lu/fr/entreprises/sectoriel/sante/medecins/notification-effets-indesirables-medicaments.html>

4.9 Surdosage

Toxicité systémique aiguë

Les risques d'un surdosage se manifesteraient principalement au niveau du système nerveux central et du système cardiovasculaire.

Au niveau du système nerveux central, les symptômes apparaissent graduellement: leur sévérité va croissant, avec d'abord paresthésie péribuccale et engourdissement de la langue, vertiges, hyperacousie et acouphène, puis ensuite troubles visuels et tremblements musculaires plus sévères précédant l'apparition de convulsions généralisées. Une perte de conscience et des convulsions de grand mal peuvent suivre et durer quelques secondes à quelques minutes. De l'hypoxie et de l'hypercapnie apparaissent rapidement après les convulsions suite à une activité musculaire intense avec interférence sur la respiration normale.

Dans des cas sévères, de l'apnée peut se produire. L'acidose augmente les effets toxiques de l'anesthésique local. La guérison est consécutive à la redistribution et au métabolisme de l'anesthésique local à partir du système nerveux central. Elle peut être rapide à moins que de grandes quantités d'anesthésiques n'aient été administrées.

On n'observera des effets cardiovasculaires que lorsqu'on atteint de fortes concentrations systémiques: hypotension sévère, bradycardie, arythmie, collapsus cardiovasculaire. Ces symptômes sont généralement précédés de signes de toxicité au niveau du système nerveux central à moins que le patient n'ait reçu un anesthésique général et n'ait été fortement calmé avec des produits tels que des benzodiazépines ou des barbituriques.

Traitement de l'intoxication aiguë

Si des symptômes de toxicité systémique se produisent, les signes sont prévus pour être de nature semblable à ceux qui suivent l'administration d'anesthésiques locaux par d'autres voies. La toxicité de l'anesthésique local se manifeste par des symptômes d'excitation du système nerveux et, dans les cas graves, la dépression du système nerveux et la dépression cardio-vasculaire.

Les symptômes neurologiques graves (convulsions, dépression du SNC) doivent être traités de manière symptomatique par une assistance respiratoire et l'administration de médicaments anticonvulsivants.

En cas d'arrêt circulatoire, on devra immédiatement pratiquer une réanimation cardio-pulmonaire. Une oxygénation et une ventilation optimales, une assistance circulatoire ainsi que le traitement de l'acidose sont d'une importance vitale.

5. PROPRIETES PHARMACOLOGIQUES

5.1 Propriétés pharmacodynamiques

Classe pharmacothérapeutique: anesthésique local, code ATC: N01BB02.

L'anesthésie locale se définit comme la perte de sensation limitée à une certaine surface corporelle. Tous les anesthésiques locaux ont un mode similaire d'action: afin d'obtenir l'effet souhaité, ils doivent bloquer la propagation des influx le long des fibres nerveuses. De tels influx sont transmis par dépolarisation rapide et repolarisation au sein des axones nerveux. Ces changements de polarité sont dus au passage des ions sodium et potassium à travers les membranes nerveuses, par les canaux ioniques situés dans la membrane. Les anesthésiques locaux empêchent le retour des ions sodium initiant la dépolarisation. Il en résulte une impossibilité pour la fibre nerveuse de propager les influx. Les mécanismes sous-jacents de l'activité des anesthésiques locaux ne sont pas entièrement élucidés mais une explication possible réside dans le fait que la base liposoluble diffuse à travers la membrane lipidique vers l'intérieur de la cellule. Au sein de la cellule, une partie de la substance est réionisée et pénètre dans le canal à ion sodium pour exercer un effet inhibiteur sur le transport du sodium et par conséquent sur la conduction de l'influx.

Xylocaïne 5% pommade

Xylocaïne pommade diminue de manière significative la douleur des injections dentaires par rapport au placebo. Xylocaïne pommade appliquée sur le tube endotrachéal avant l'intubation diminue la survenue des irritations postopératoires de la gorge. Des études contrôlées démontrent son efficacité comme analgésique postopératoire en dentisterie et en otorhinolaryngologie.

Outre son effet anesthésique local, la lidocaïne a des propriétés antibactériennes et antivirales à des concentrations supérieures à 0,5 - 2%, selon les espèces. La lidocaïne à des concentrations de 1 - 4% induit une inhibition dépendante de la concentration de la croissance d'une variété de pathogènes couramment rencontrés dans les infections de plaies, comme *Enterococcus faecalis*, *Escherichia coli*, *Pseudomonas aeruginosa* et *Staphylococcus aureus*. La plus grande sensibilité est représentée par des organismes Gram-négatifs. La lidocaïne à des concentrations de 2 - 4% inhibe la croissance d'un certain nombre de souches hospitalières de *S.aureus* résistant à la méthicilline et d'entérocoques résistants à la vancomycine.

Xylocaïne 10% solution pour pulvérisation

Xylocaïne 10% solution pour pulvérisation fournit une anesthésie rapide et profonde des muqueuses durant à peu près 10-15 minutes. L'anesthésie apparaît habituellement dans un délai de 1-3 minutes, en fonction de la surface d'application (voir rubrique 4.2).

5.2 Propriétés pharmacocinétiques

La lidocaïne est absorbée suivant administration topique au niveau des membranes muqueuses. La vitesse et l'étendue de son absorption dépendent de la concentration et de la dose totale administrée, du site d'application et de la durée d'exposition. En général, le degré d'absorption est plus rapide par administration intratrachéale et bronchique.

De telles applications peuvent par conséquent conduire à une élévation rapide ou excessive des concentrations plasmatiques avec un risque accru de voir apparaître des symptômes toxiques comme des convulsions. La lidocaïne est également bien absorbée à partir du tractus gastro-intestinal bien qu'un peu de substance non métabolisée apparaisse dans la circulation en raison de sa biotransformation hépatique.

Normalement 65% de la lidocaïne se lie aux protéines plasmatiques. Pour les anesthésiques locaux de type amide la liaison se fait principalement avec l'alpha-1-glycoprotéine acide mais aussi avec l'albumine. L'alpha-1-glycoprotéine acide présente des sites de haute affinité mais de faible capacité tandis que les sites de l'albumine ont moins d'affinité mais plus de capacité.

La lidocaïne traverse les barrières céphalique et placentaire probablement par diffusion passive.

La principale voie d'élimination est le métabolisme hépatique.

Chez l'homme, il se produit d'abord une N-déalkylation de la lidocaïne en monoéthylglycine-xylidide (MEGX) suivie d'une hydrolyse en 2,6-xylidine et d'une hydroxylation en 4-hydroxy-2,6-xylidine.

Le MEGX peut être ultérieurement N-déalkylé en glycine-xylidide (GX).

Les actions toxico-pharmacologiques de MEGX et de GX sont similaires mais moins puissantes que celles de la lidocaïne.

GX jouit d'une demi-vie plus longue (environ 10 heures) que la lidocaïne et peut s'accumuler au cours d'administrations prolongées.

Environ 90% de la lidocaïne administrée sont excrétés sous forme de divers métabolites et moins de 10% sont excrétés tels quels dans les urines.

Le principal métabolite urinaire est le dérivé conjugué de la 4-hydroxy-2,6-xylidine (environ 70-80% de l'excréta urinaire).

La demi-vie d'élimination de la lidocaïne après injection intraveineuse en bolus est de 1,5-2 heures.

En raison de la vitesse élevée de métabolisation, tout facteur modifiant la fonction hépatique peut altérer la cinétique de la lidocaïne.

La demi-vie peut augmenter du double et parfois même davantage en cas de dysfonctionnement du foie.

Un dysfonctionnement rénal n'affecte pas la cinétique mais augmente l'accumulation de métabolites.

Des facteurs tels que l'acidose, l'emploi de stimulants ou de dépresseurs du système nerveux central influencent les taux cérébraux de lidocaïne susceptibles de produire des effets systémiques. Des manifestations indésirables objectives apparaissent plus fréquemment quand on atteint des niveaux plasmatiques veineux de 6,0 µg base libre par ml.

Xylocaine 2% Gel

Xylocaine 2% Gel contient du chlorhydrate de lidocaïne et de l'hypermellose, qui ne sert pas seulement à accroître la viscosité mais agit également comme lubrifiant. Xylocaine 2% Gel, grâce à sa faible tension superficielle et à sa grande viscosité, établit un contact intime et de longue durée entre l'anesthésique et la muqueuse urétrale, chez l'homme même dans la partie postérieure de l'urètre, assurant ainsi une anesthésie complète de l'urètre. Cette anesthésie dure environ 30 minutes.

Lors de l'application intra-urétrale de 20 g de gel à 2% (soit 400 mg de chlorhydrate de lidocaïne) le pic plasmatique maximal est atteint après 45 minutes environ et ne dépasse pas 1 µg/ml.

Il est cependant possible qu'une absorption générale se produise lors de l'administration urétrale. L'absorption systémique peut être accrue en cas de lésion de l'urètre.

Xylocaine 5% pommade

Xylocaine 5% contient de la lidocaïne et un excipient hydrosoluble non irritant et bien toléré. Celui-ci fond à la température du corps et s'étend rapidement et également, entraînant un contact intime entre la lidocaïne et les nerfs. Grâce à son début d'action rapide et son intense pouvoir de pénétration, elle provoque une anesthésie des muqueuses en 3 à 5 minutes.

5.3 Données de sécurité préclinique

Lors d'études non cliniques de toxicité générale, des effets ont été uniquement observés à des expositions considérées comme suffisamment excédentaire par rapport à l'exposition maximale chez l'homme, indiquant une faible relevance pour l'usage clinique.

La lidocaïne n'a pas d'effet sur la fertilité masculine et féminine du rat. Aucun effet indésirable lié au médicament n'a été identifié dans le développement embryo-fœtal/térogénicité des rats à des concentrations plasmatiques jusqu'à 50 fois supérieures aux concentrations observées chez les patients.

La lignée des rates ayant reçu de la lidocaïne par voie sous-cutanée durant la grossesse et l'allaitement n'a pas été affectée par des doses allant jusqu'à 10 mg/kg, mais une dose maternellement toxique (50 mg/kg) a été associée à une réduction de la survie de la lignée à la naissance et durant l'allaitement. L'administration de lidocaïne aux rates enceintes n'a pas eu d'effet indésirable sur le développement comportemental de la lignée.

La lidocaïne n'était pas génotoxique lors de tests standards *in vitro* et *in vivo*. Un métabolite de la lidocaïne, la 2,6-xylidine a prouvé la génotoxicité dans plusieurs analyses, particulièrement après une activation métabolique.

Aucune étude de carcinogénicité n'a été effectuée avec la lidocaïne.

Au cours d'études précliniques toxicologiques évaluant l'exposition chronique, le métabolite, la 2,6-xylidine, a révélé un potentiel carcinogène. Etant donné que le risque pour l'homme n'est pas clair, un traitement à long terme avec des doses élevées de lidocaïne doit être évité.

6. DONNÉES PHARMACEUTIQUES

6.1 Liste des excipients

Xylocaine 2% Gel (en tube): hypromellose 2910, parahydroxybenzoate de méthyle (E 218), parahydroxybenzoate de propyle, hydroxyde de sodium, acide chlorhydrique, eau purifiée.

Xylocaine 2% Gel (en seringue): hypromellose 2916, hydroxyde de sodium, acide chlorhydrique q.s. ad pH 6,2-6,8, eau purifiée.

Xylocaine 5% pommade: propylène glycol, macrogol 1500, macrogol 3350, eau purifiée.

Xylocaine 10% solution pour pulvérisation: polyéthylène glycol 400, saccharine, essence de banane, éthanol 96 %, menthol, eau purifiée.

6.2 Incompatibilités

Sans objet.

6.3 Durée de conservation

Xylocaine 2% Gel: 2 ans

Xylocaine 5% pommade: 5 ans

Xylocaine 10% solution pour pulvérisation: 3 ans

6.4 Précautions particulières de conservation

Xylocaine 2% Gel (en tube et en seringue): à conserver à une température ne dépassant pas 25°C. Ne pas congeler.

Xylocaine 5% pommade: à conserver à température ambiante (15°C-25°C).

Xylocaine 10% solution pour pulvérisation: à conserver à une température ne dépassant pas 25°C.

6.5 Nature et contenu de l'emballage extérieur

Xylocaine 2% Gel (en tube): tube contenant 30 g. Boîtes de 1 et de 10 tubes (avec embout).

Xylocaine 2% Gel (en seringue): seringue contenant 10 g (formulation sans parabènes). Boîtes de 1 et de 10 seringues.

Xylocaine 5% pommade: tube contenant 35 g.

Xylocaine 10% solution pour pulvérisation: pulvérisateur contenant 50 ml; avec pompe. L'emballage contient un embout en plastique d'environ 120 mm de longueur à usage unique.

Des embouts supplémentaires sont disponibles séparément par conditionnement de 50 pièces.

6.6 Précautions particulières d'élimination

Voir rubrique 4.2.

Xylocaine 10%: l'embout en plastique est préalablement courbé. Il n'y a pas lieu de faire des manipulations supplémentaires avant d'utiliser le flacon pulvérisateur.

L'embout ne peut pas être raccourci. Les embouts ne doivent pas être réutilisés et doivent être jetés immédiatement après utilisation.

Tout médicament non utilisé ou déchet doit être éliminé conformément à la réglementation en vigueur.

7. TITULAIRE DE L'AUTORISATION DE MISE SUR LE MARCHÉ

Aspen Pharma Trading Limited,
3016 Lake Drive,
Citywest Business Campus,
Dublin 24,
Irlande

8. NUMÉRO(S) D'AUTORISATION DE MISE SUR LE MARCHÉ

Xylocaine 2% Gel (en tube):	BE 052595
Xylocaine 2% Gel (en seringue):	BE 149843
Xylocaine 5%:	BE 052561
Xylocaine 10%:	BE 052796

9. DATE DE PREMIERE AUTORISATION /DE RENOUELEMENT DE L'AUTORISATION

Date de première autorisation:

Xylocaine 2% Gel (en tube):	01 mai 1962
Xylocaine 2% Gel (en seringue):	06 décembre 1989
Xylocaine 5% pommade:	01 mai 1962
Xylocaine 10% solution pour pulvérisation:	01 mai 1962

Date de dernier renouvellement: 27 février 2006

10. DATE DE MISE A JOUR DU TEXTE

07/2022.

Approbation : 09/2022.