

B. BIJSLUITER

BIJSLUITER

PolyVar Yellow 275 mg Strip voor in de bijenkorf

1. NAAM EN ADRES VAN DE HOUDER VAN DE VERGUNNING VOOR HET IN DE HANDEL BRENGEN EN DE FABRIKANT VERANTWOORDELIJK VOOR VRIJGIFTE, INDIEN VERSCHILLENDHouder van de vergunning voor het in de handel brengen:

Bayer Animal Health GmbH
51368 Leverkusen
Duitsland

Fabrikant verantwoordelijk voor vrijgifte:

KVP Pharma + Veterinär Produkte GmbH
Projensdorfer Str. 324, 24106 Kiel
Duitsland

2. BENAMING VAN HET DIERGENEESMIDDEL

PolyVar Yellow 275 mg Strip voor in de bijenkorf
Flumethrine

3. GEHALTE AAN WERKZA(A)M(E) EN OVERIGE BESTANDD(E)L(EN)

Gele kunststof strips met 15 gaten

Werkzaambestanddeel: Eén strip voor in de bijenkorf bevat 275 mg flumethrine

4. INDICATIE(S)

Voor de behandeling van varraomijtziekte bij honingbijen veroorzaakt door voor flumethrine gevoelige *Varroa destructor* mijten.

5. CONTRA-INDICATIE(S)

Niet gebruiken in gevallen van bekende resistentie tegen pyrethroïden zoals beschreven in rubriek "Speciale waarschuwingen".

6. BIJWERKINGEN

Geen.

Indien u bijwerkingen vaststelt, zelfs wanneer die niet in deze bijsluiter worden vermeld, of u vermoedt dat het diergeneesmiddel niet werkzaam is, wordt u verzocht uw dierenarts hiervan in kennis te stellen.

7. DOELDIERSOORT(EN)

Honingbij

8. DOSERING VOOR ELKE DOELDIERSOORT, TOEDIENINGSWEG(EN) EN WIJZE VAN GEBRUIK

Toediening in de bijenkorf. Gebruik aan de ingang van de bijenkorf als poort.
Gebruik twee strips per standaard bijenkorf.

9. AANWIJZINGEN VOOR EEN JUISTE TOEDIENING

Toepassing van de strips voor in de bijenkorf:

De behandeling moet gestart worden binnen korte tijd na verzamelen van de honing en het slingeren om zeker te stellen dat er voldoende vluchtactiviteit zal zijn voor een doeltreffende behandeling en gezonde bijenontwikkeling in de winter. De behandeling moet gedurende ten minste 9 weken toegepast worden tot het einde van de vluchtactiviteit, maar niet langer dan 4 maanden. Bij doorlopende mijtval na 9 weken moet de behandeling voortgezet worden. Zo bestrijkt de behandeling gewoonlijk de kritieke fase van mogelijke horizontale mijtbesmetting, bv. door diefstal. Het succes van de behandeling moet gecontroleerd worden zoals vermeld in de rubriek “Speciale waarschuwing(en)”.

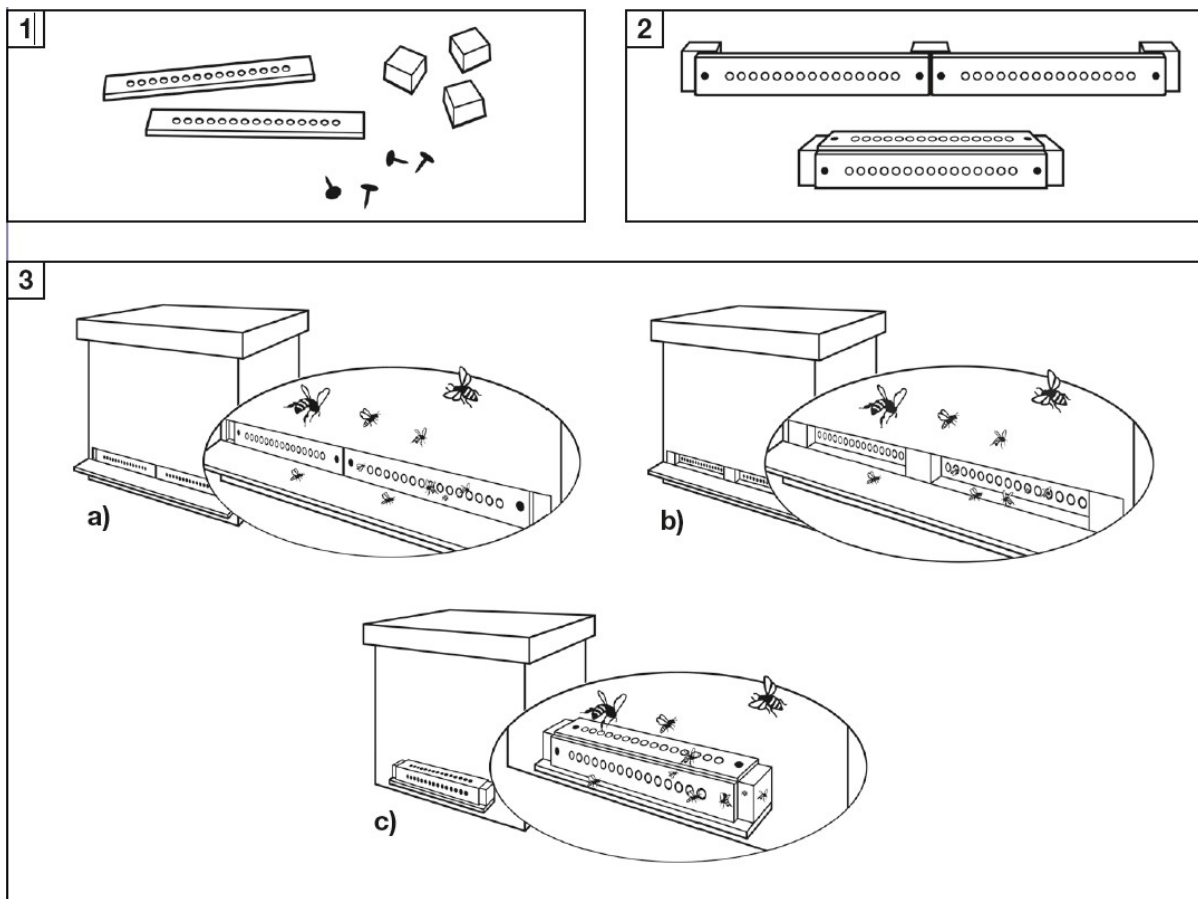
De strip voor in de bijenkorf moet zodanig in de ingang bevestigd worden dat de bijen gedwongen worden om de kast alleen door de gaten in de strip in en uit te vliegen. Het oppervlak en de gaten van de strip voor in de bijenkorf mogen niet bedekt worden om zeker te stellen dat de bijen in contact komen met de strip en voor de verluchting van de kast. De strips zijn speciaal ontworpen om de verwijdering van dode bijen niet te hinderen. De strips mogen niet doorgeknipt worden.

Deze verpakking bevat alleen de strips voor in de bijenkorf, maar afhankelijk van het type bijenkorf en de maat van de ingang kunnen andere hulpmiddelen als nagels, nieten, spijkers of houtblokjes nodig zijn om de strip op zijn plaats te houden. De strips kunnen op verschillende manieren binnen of buiten op de kast bevestigd worden.

Voor kasten met een brede ingang kunnen twee strips aan elkaar bevestigd worden (zie figuur 3a, b voor bv. Boczonadi, Dadant, Deutsch normal, Langstroth, Simplex, Spaar-Kast en Zander kasten).

Voor bijenkasten met een kleine ingang, kunnen de strips in blokvorm voor de ingang bevestigd worden (zie figuur 3c, bv. Layens, A-Z kasten).

Zie illustraties hieronder.



Gebruik de strip voor in de bijenkorf niet opnieuw.

10. WACHTTIJD(EN)

Honing: nul dagen.

Niet gebruiken tijdens honingdracht.

11. BIJZONDERE BEWAARVOORSCHRIFTEN

Buiten het zicht en bereik van kinderen bewaren.

Dit diergeneesmiddel vereist geen bijzondere bewaarvoorschriften.>

Dit diergeneesmiddel niet gebruiken na de uiterste gebruiksdatum vermeld op het etiket en de de buitenverpakking. De uiterste gebruiksdatum verwijst naar de laatste dag van de maand.

Houdbaarheid na eerste opening van de primaire verpakking: direct gebruiken, niet bewaren.

Al het ongebruikte product moet worden vernietigd.

12. SPECIALE WAARSCHUWING(EN)

Speciale waarschuwingen voor elke doeldiersoort:

Alle volken in dezelfde bijenstand moeten gelijktijdig behandeld worden.

Het product moet gebruikt worden als onderdeel van een geïntegreerd varroacontroleprogramma.

Als doeltreffende methode om de kans op selectie van resistentie te vermijden, mogen flumethrine bevattende producten – zoals voor andere acaricida – niet in opeenvolgende jaren gebruikt worden. In de plaats daarvan moet een strikt rotatieschema met producten met werkzame bestanddelen uit andere chemische klassen toegepast worden. Afhankelijk van de regionale resistentiesituatie kan het nodig zijn om de behandeling langer dan één jaar te onderbreken. Aangezien flumethrine en tau-fluvalinaat behoren tot dezelfde klasse zijn ze niet geschikt voor rotatie met elkaar.

Onaangepast gebruik van het product kan leiden tot een hoger risico op ontwikkeling van resistentie en daardoor kan uiteindelijk de behandeling falen, wat leidt tot verlies van volken.

Over het algemeen is het raadzaam om de acaricidegevoeligheid op regionaal niveau te testen. Dit kan bv. gedaan worden met biologische tests (testen of levende mijten sterven bij blootstelling aan de werkzame stof) of moleculaire analyse met PCR (bemonstering van dode mijten om te testen op resistentiegenen). In het geval van bestaande resistentie tegen pyrethroïden mogen flumethrine bevattende producten niet gebruikt worden. Als in het verleden resistentie tegen pyrethroïden werd vastgesteld, is het nuttig om te overwegen de actuele status van een volk te testen, omdat reversie naar gevoeligheid zich met de jaren kan voordoen.

Voor blootstelling aan de werkzame stof moet er vluchtactiviteit zijn. In geval van langdurige periodes van beperkte vluchtactiviteit, bv. door ongunstige weersomstandigheden, kan de werkzaamheid verminderd zijn.

Het succes van de behandeling moet gevolgd worden met beproefde standaard tests zoals continue controle van de natuurlijke mijtval met behulp van een kleverige invoerlade, of evaluatie van de mijtenlast per 100 bijen om te bepalen of een winterbehandeling bv. met oxaalzuur nodig is.

Speciale voorzorgsmaatregelen voor gebruik bij dieren:

Na installatie van het product kan het gebeuren dat de bijen een aantal uren samenscholen bij de ingang van de kast tijdens de aanpassing.

Bij hoge temperaturen moet er gezorgd worden voor een adequate verluchting van de korf.

PolyVar Yellow werd niet getest tijdens extreem warme weersomstandigheden. Het product kan de verluchting van de kast in gelijke mate verstoren zoals standaard middelen om de korfingang te verkleinen en moet dus tijdelijk verwijderd worden als dat nodig geacht wordt.

Speciale voorzorgsmaatregelen, te nemen door de persoon die het diergeneesmiddel aan de dieren toedient:

Bewaar de zak met de strips voor in de bijenkorf tot gebruik in de buitenverpakking.
Open de zak net voor gebruik van de strips.
Was de handen met koud water na het plaatsen van de strips voor in de bijenkorf.

Interactie met andere geneesmiddelen en andere vormen van interactie:

Niet gelijktijdig met andere acaricida tegen varraomijziekte gebruiken.

Overdosering (symptomen, procedures in noodgevallen, antidota):

Door de aard van de bijenkorfstrips is overdosering onwaarschijnlijk en tekenen van overdosering worden niet verwacht.

Onverenigbaarheden:

Geen bekend.

13. SPECIALE VOORZORGSMATREGELEN VOOR HET VERWIJDEREN VAN NIET- GEBRUIKTE DIERGENEESMIDDELEN OF EVENTUELE RESTANTEN HIERVAN

Ongebruikte diergeneesmiddelen of restanten hiervan dienen in overeenstemming met de lokale vereisten te worden verwijderd.

PolyVar Yellow (strips of lege zakken) dient niet in het oppervlaktewater terecht te komen, aangezien dit gevaarlijk kan zijn voor vissen en andere waterorganismen.

14. DE DATUM WAAROP DE BIJSLUITER VOOR HET LAATST IS HERZIEN

Januari 2022

15. OVERIGE INFORMATIE

Polyester/aluminium/lage dichtheid polyethyleenfoliezak

Verpakkingsgrootte:

Doos met 1 foliezak (10 strips voor in de bijenkorf)

Doos met 10 foliezakken (100 strips voor in de bijenkorf)

Het kan voorkomen dat niet alle verpakkingsgrootten in de handel worden gebracht.

Bijen worden blootgesteld aan de werkzame stof door rechtstreeks contact met de poort bij het in en uit vliegen van de kast en indirect door sociaal contact binnen de kast. Er is geen verdamping van de werkzame stof.

BE-V508133

Vrije aflevering.